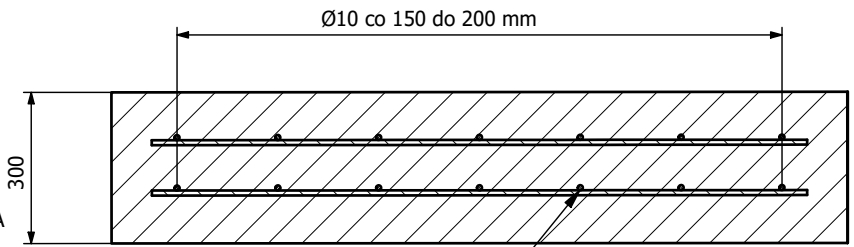


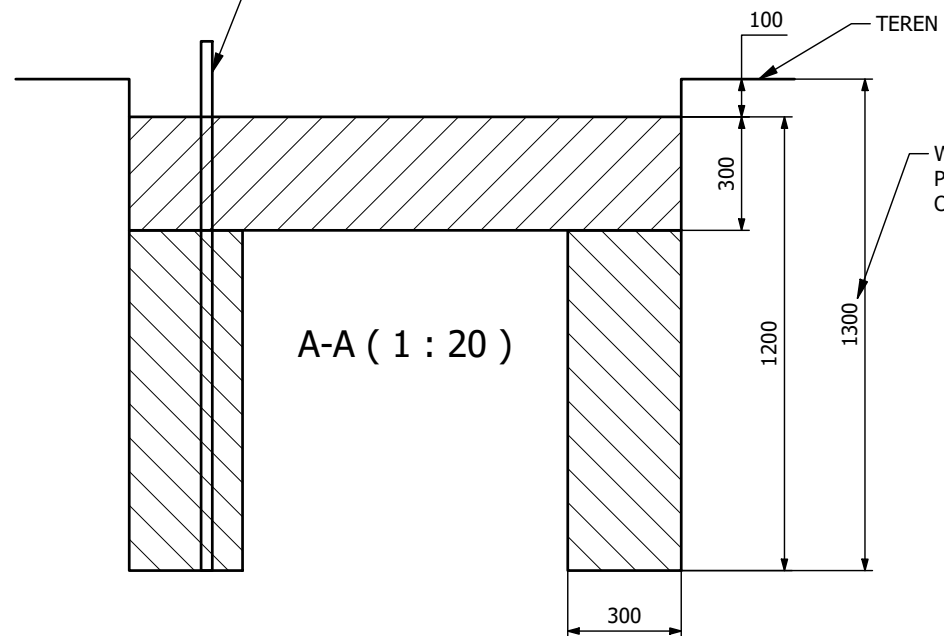
BEDNARKA OK 140 cm ZATOPIONA
W FUNDAMENCIE NA GŁĘBOKOŚĆ 120 cm
POWIĄZANA ZE ZBROJENIEM

B-B (1 : 15)

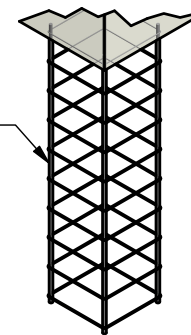


ZBROJENIE PŁYTY - WIĄZANIE KRZYŻOWE
PRĘTAMI Ø10 CO 150 DO 200 MM

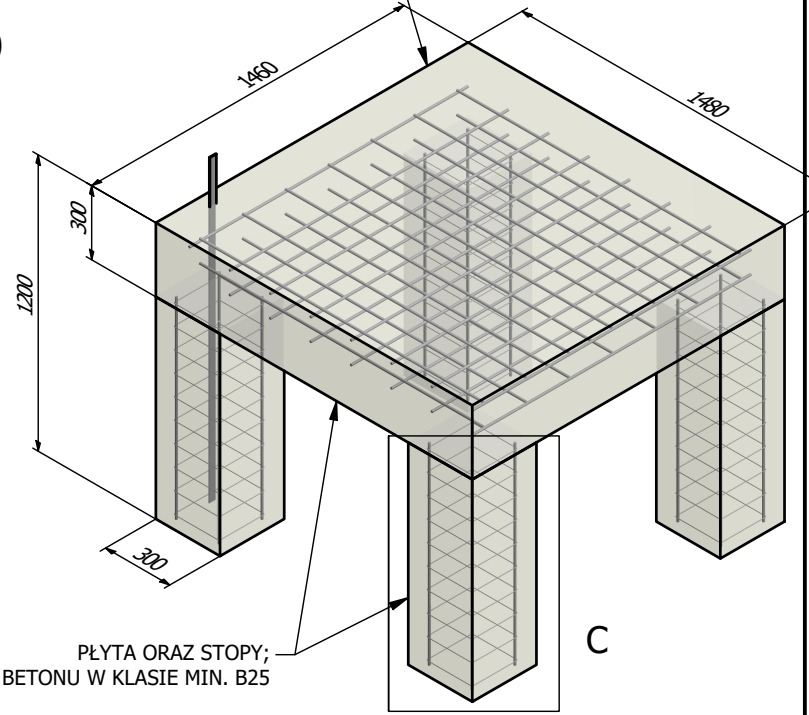
A-A (1 : 20)



C (1 : 20)



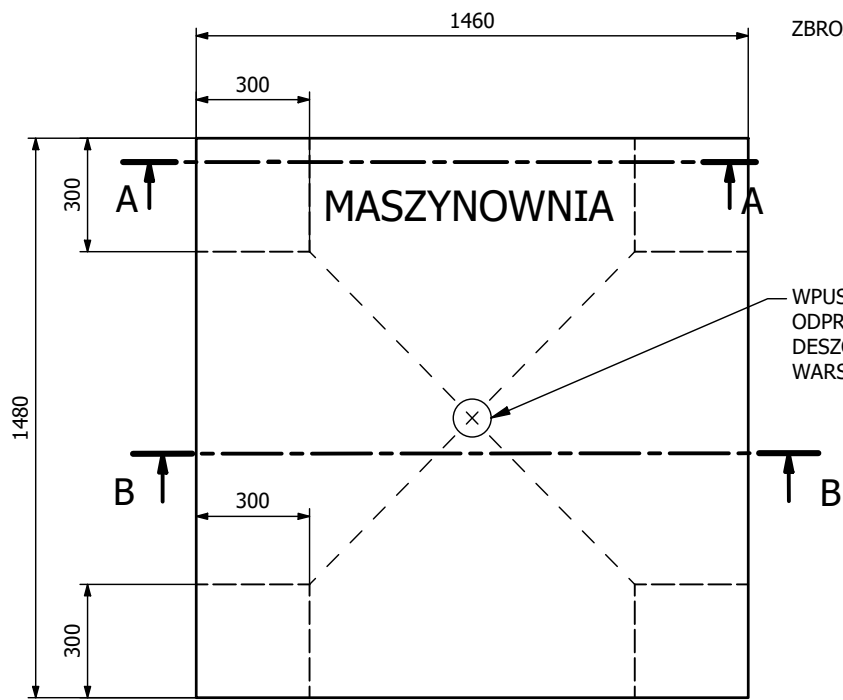
ZBROJENIE 4 PIONOWE PRĘTY Ø10
Z WIĄZANIEM KOSZYKOWYM



PŁYTA ORAZ STOPY;
WYKONAĆ Z BETONU W KLASIE MIN. B25

MASZYNOWNIA

WPUST ZE STALI NIERDZEWNEJ,
ODPROWADZENIE WODY DO KANALIZACJI
DESZCZOWEJ LUB RURKA DRENARSKA Ø6 Z
WARSTWY PRZEPUSZCZAJĄCEJ POD POSADZKĄ



Zaprojektowany przez M. K.	Sprawdzony przez S.Guzek	Zatwierdzony przez Z.Strykosz	Data	Data 03.11.2021
-------------------------------	-----------------------------	----------------------------------	------	--------------------

reedo
PODKARPACKIE PRZEDSIĘBIORSTWO DŹWIGOWE

Reedo - fundament pod platformę kątową

Wydanie

Arkusz
1 / 1