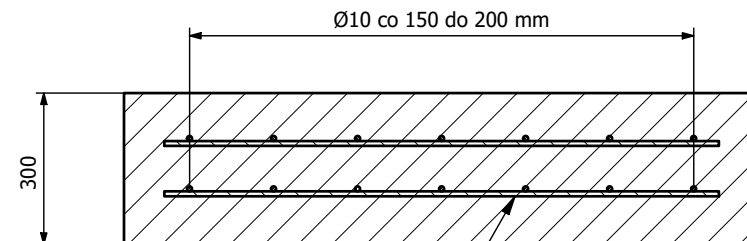
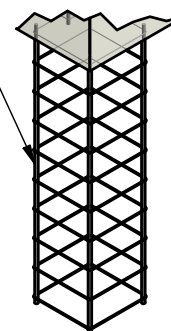


B-B (1 : 15)

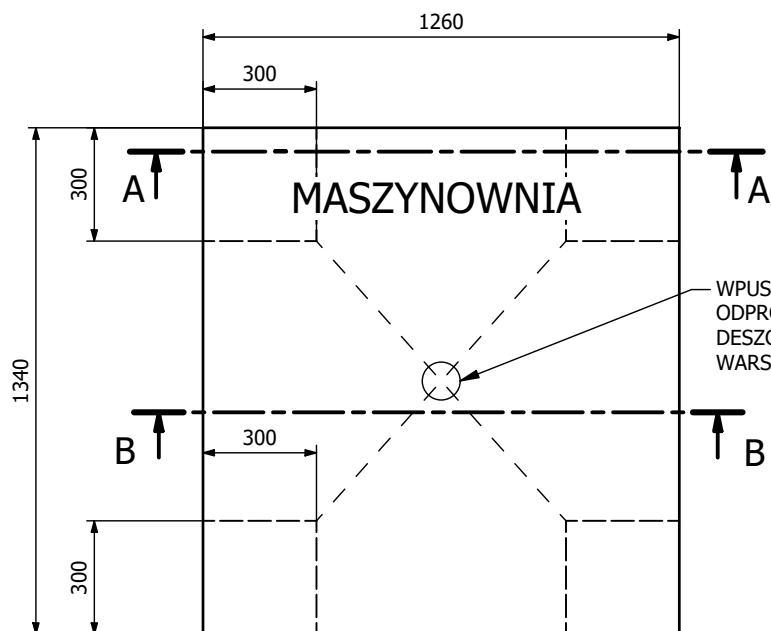
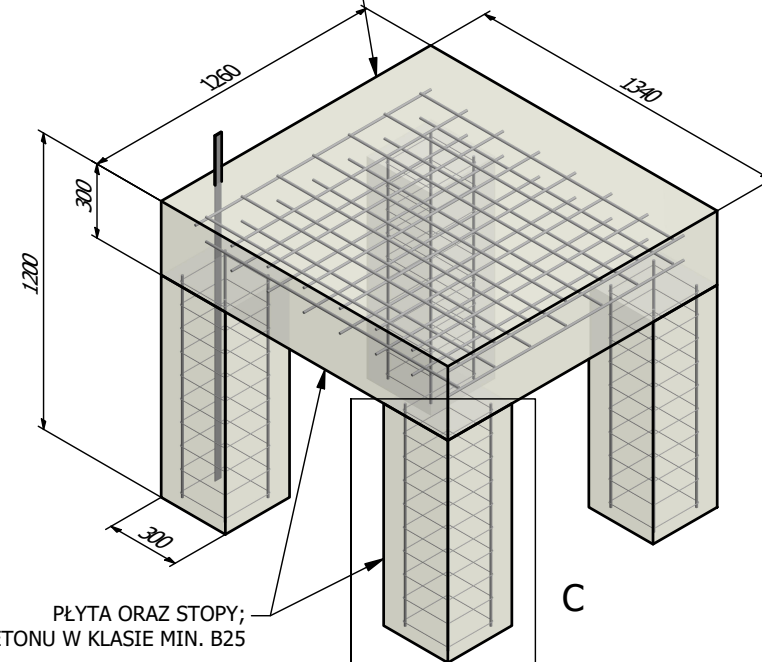


ZBROJENIE 4 PIONOWE PRĘTY Ø10 Z WIĄZANIEM KOSZYKOWYM

C (1 : 20)



WPUST ZE STALI NIERDZEWNEJ, ODPROWADZENIE WODY DO KANALIZACJI DESZCZOWEJ LUB RURKA DRENARSKA Ø6 Z WARSTWY PRZEPUSZCZAJĄCEJ POD POSADZKĄ



| | | | | |
|-------------------------------|-----------------------------|----------------------------------|------|--------------------|
| Zaprojektowany przez M. K. | Sprawdzony przez S.Guzek | Zatwierdzony przez Z.Strykosz | Data | Data 03.11.2021 |
|-------------------------------|-----------------------------|----------------------------------|------|--------------------|

reedo
PODKARPACKIE PRZEDSIĘBIORSTWO DŹWIGOWE

| | | |
|---|---------|-----------------|
| Reedo - fundament pod platformę przechodnią | Wydanie | Arkusz 1 / 1 |
|---|---------|-----------------|